

Technisches Datenblatt



Produktmerkmale

Gasherd 2x Brenner ohne Unterbauten

Modell	SAP -Code	00004088
---------------	------------------	----------



- Gerätetyp: Gasgerät
- Stromverbrauch der Zone 1 [KW]: 3,6
- Stromverbrauch der Zone 2 [KW]: 3
- Schutz der Kontrollen: IPX4
- Material: AISI 304 obere Platte, AISI 430 Umhüllung

SAP -Code	00004088	Stromgas [KW]	6.600
Netzbreite [MM]	328	Art des Gas	Erdgas, Propan Butan
Nettentiefe [MM]	609	Anzahl der Zonen	2
Nettohöhe [MM]	290	Stromverbrauch der Zone 1 [KW]	3,6
Nettogewicht / kg]	10.50	Stromverbrauch der Zone 2 [KW]	3

Technisches Datenblatt



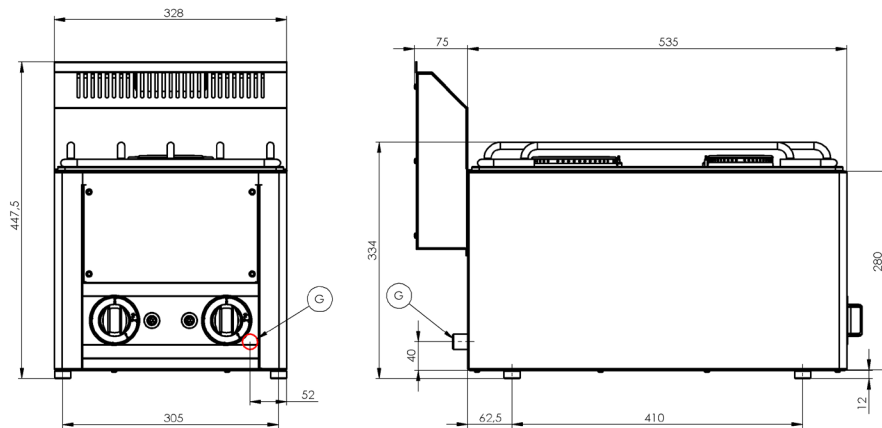
Technische Zeichnung

Gasherd 2x Brenner ohne Unterbauten

Modell

SAP -Code

00004088



Gasherd 2x Brenner ohne Unterbauten

Modell

SAP -Code

00004088

1

Hygienische Präparate der oberen Platte

Abwesenheit von scharfen Ecken und Kanten (potenzielle Orte, an denen Schmutz haftbar werden kann)
glatte Übergänge

- Einfache schnelle Reinigung

2

Grad des Schutzes von Kontrollen IPX4

Wartung -frei
Wasserbeständigkeit
lange Lebensdauer

- Einsparungen bei Serviceinterventionen
- größere Arbeitssicherheit für das Personal

3

Nationärin

lange Lebensdauer
Edelstahlwiderstand von AISI 304
Das Material rostet nicht

- Einsparungen bei Serviceinterventionen
- Einfache Reinigung und Wartung von Geräten

4

Sicherheitselement - Thermoelement

Sicherer Service für Mitarbeiter
Es gibt keine unnötige Gasleckage
lange Lebensdauer

- Einsparungen bei Serviceinterventionen
- Einfacher und schnellerer Service

5

Ein Kernel zur Verwendung auf einem Tisch oder auf einer Bettwäsche

Variable zu verwenden
Möglichkeit, in kleineren Räumen zu platzieren

- Einfache Manipulation
- Kosten für die Bettwäsche einsparen

Technisches Datenblatt



technische Parameter

Gasherd 2x Brenner ohne Unterbauten

Modell

SAP -Code

00004088

1. SAP -Code:

00004088

2. Netzbreite [MM]:

328

3. Nettentiefe [MM]:

609

4. Nettohöhe [MM]:

290

5. Nettogewicht / kg:

10.50

6. Bruttobreite [MM]:

650

7. Grobtiefe [MM]:

366

8. Bruttohöhe [MM]:

440

9. Bruttogewicht [kg]:

12.50

10. Gerätetyp:

Gasgerät

11. Konstruktionstyp des Geräts:

Tischgerät

12. Stromgas [KW]:

6.600

13. Art des Gas:

Erdgas, Propan Butan

14. Schutz der Kontrollen:

IPX4

15. Material:

AISI 304 obere Platte, AISI 430 Umhüllung

16. Arbeitsplatzmaterial:

AISI 304

17. Dicke der Arbeitsplatte [MM]:

0.80

18. Anzahl der Zonen:

2

19. Stromverbrauch der Zone 1 [KW]:

3,6

20. Stromverbrauch der Zone 2 [KW]:

3

21. Anzahl der Stromkontrollstadien:

6

22. Verstellbare Füße:

Ja

23. Anzahl der Brenner/heißen Teller:

2

24. Art der Gaskochzonen:

Hochleistung

25. Anschluss an ein Kugelventil:

1/2